

Profili di chiusura AS Classic 150 - 300

PROFILO DI CHIUSURA PER NODO LATERALE



Innalza notevolmente il **livello di sicurezza** del serramento per mezzo dei perni antieffrazione in acciaio temprato

I profili sono disponibili nelle finiture **AF1 argento** e **AF5 elettrocolore**

La continuità dell'alluminio (binario + fascetta + guida) apporta un gradevole aspetto estetico.

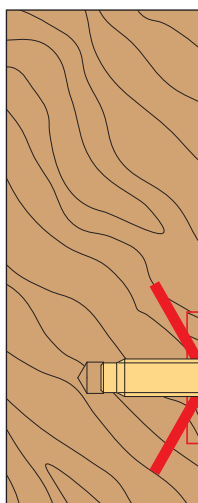
Perfetto isolamento nelle zone terminali grazie ai tappi di tenuta inferiore

PROFILO DI CHIUSURA PER ANTE COASSIALI



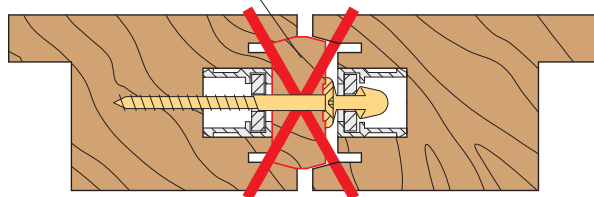
Disponibili prolunghe per profilo ante coassiali (500-1000 mm).

LE FASCETTE IN LEGNO NON SERVONO PIÙ !



Nodo laterale

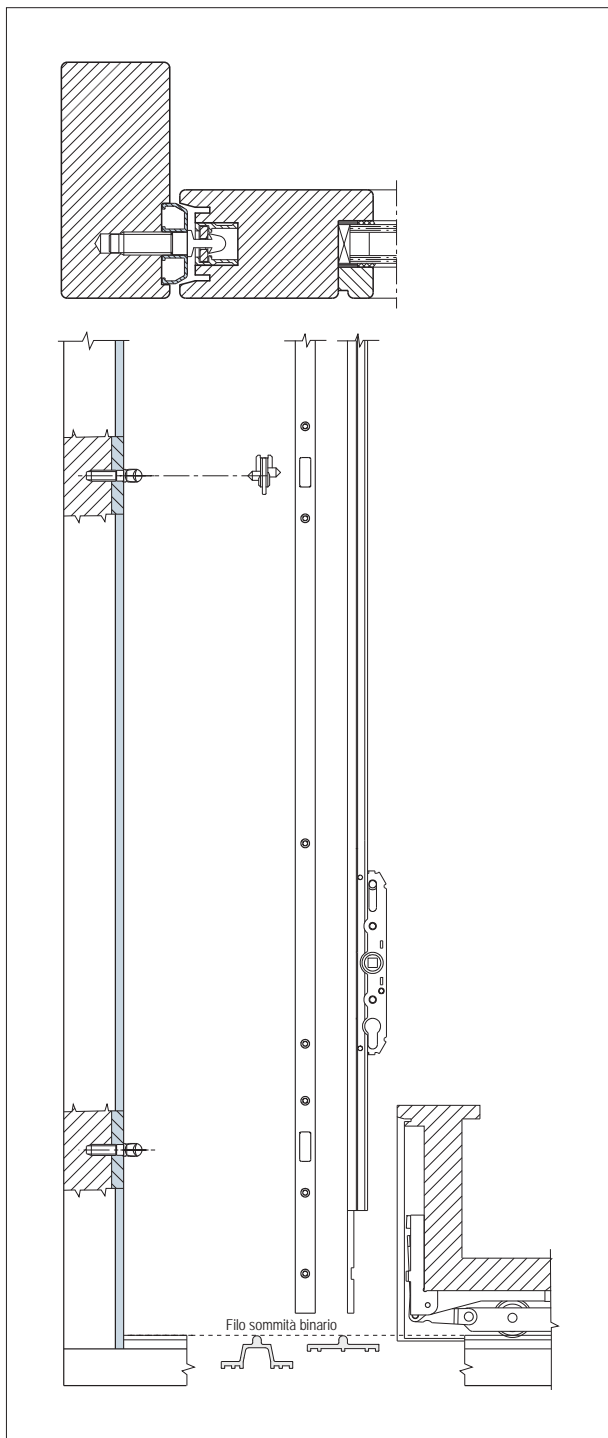
Consente al serramentista di ridurre sensibilmente i tempi di lavorazione in quanto evita di realizzare la fascetta in legno e la successiva applicazione dei perni di chiusura



Nodo centrale con fresatura simmetrica

Profili di chiusura AS Classic 150 - 300

PROFILO DI CHIUSURA PER NODO LATERALE



PROFILO DI CHIUSURA PER ANTE COASSIALI CON TAPPI DI TENUTA

